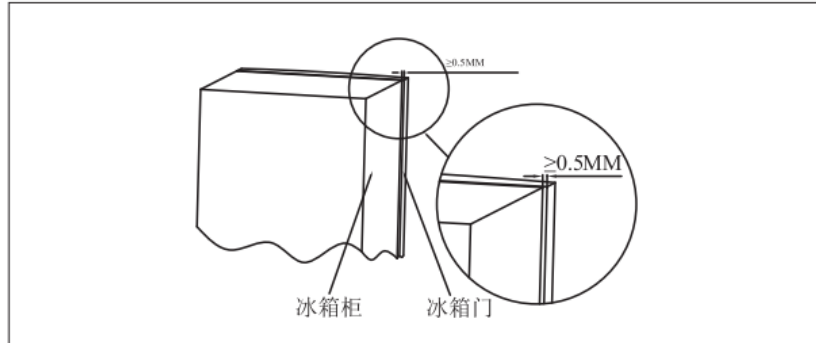
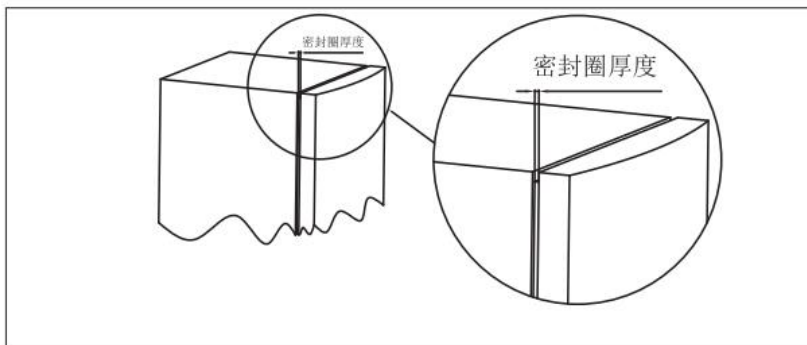


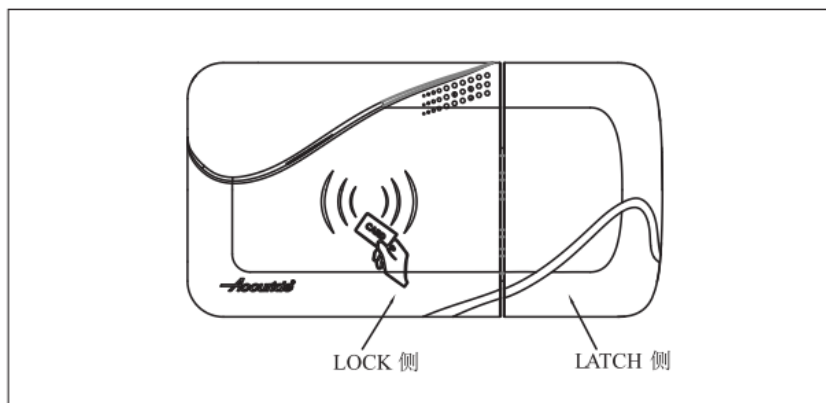
1. 检查冰箱门是否高出冰箱柜体侧面，如果高出 0.5mm 或以上，如下图，请与厂家确认或代理商联系。



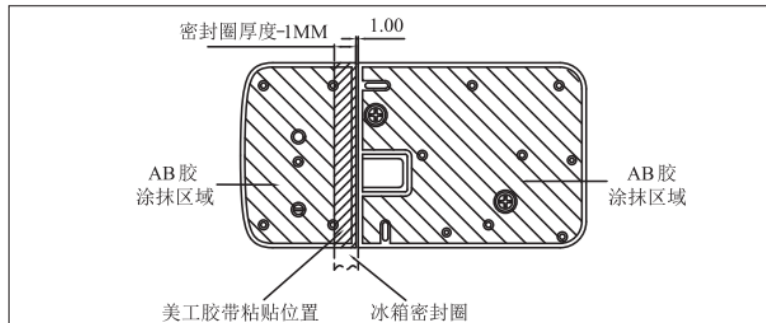
2. 确认冰箱密封圈厚度。



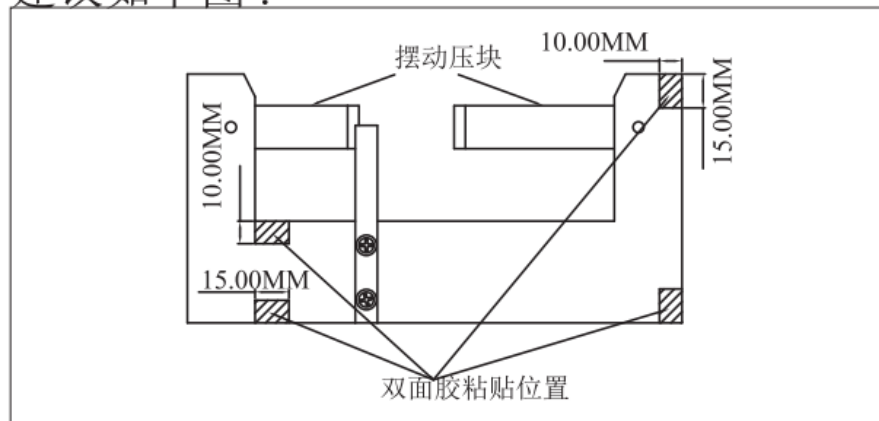
3. 从包装盒中取出电子锁如下图。



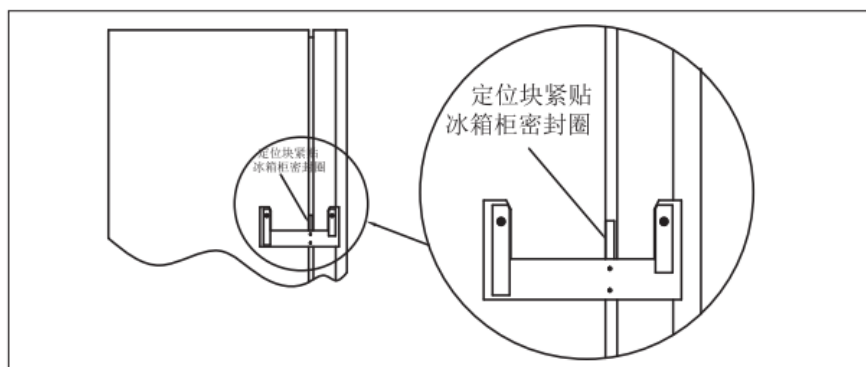
4. 将电子锁 Lock 背面部分区域用美工胶带遮蔽，遮蔽宽度为密封圈厚度减 1mm 的，防止 AB 胶粘住定位治具与冰箱密封圈。



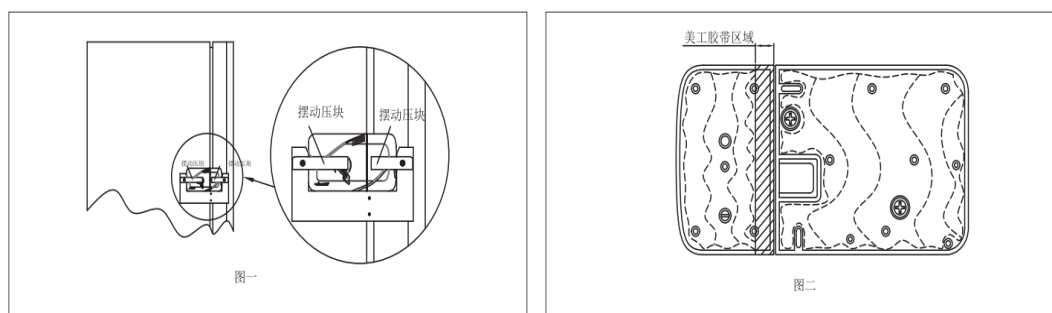
5. 将治具擦拭干净，在背面左右两边粘贴双面胶，尺寸（背胶尺寸可以适当加大）与位置建议如下图：



6. 确定锁安装区域，将此区域用酒精擦拭干净。将治具的定位块垂直方向紧贴冰箱柜密封圈并摁住治具的背胶区域进行固定，如下图：



7. 取 AB 胶 (推荐乐拓 E-060HP), 安装于 1:10 胶枪, 在电子锁背面均匀抹胶, 时间控制在 1 分钟以内完成, 再将电子锁放置于定位治具上, 粘贴在冰箱上, 利用摆动压块压住 6 分钟左右 (前三分钟需手压住), 过程中如下图一所示。注意美工胶带区域不要涂胶, 建议涂胶方式如下图二虚线所示。



8. 拆除定位治具。

9. 取出电源适配器, 插入电子锁电源孔通电, 用银灰色胶带将电源适配器的电线粘贴并固定在冰箱上, 然后刷卡将电子锁解锁并打开冰箱门, 最后撕掉美工胶带。

10. 配卡, 调机请与厂家或代理商联系。