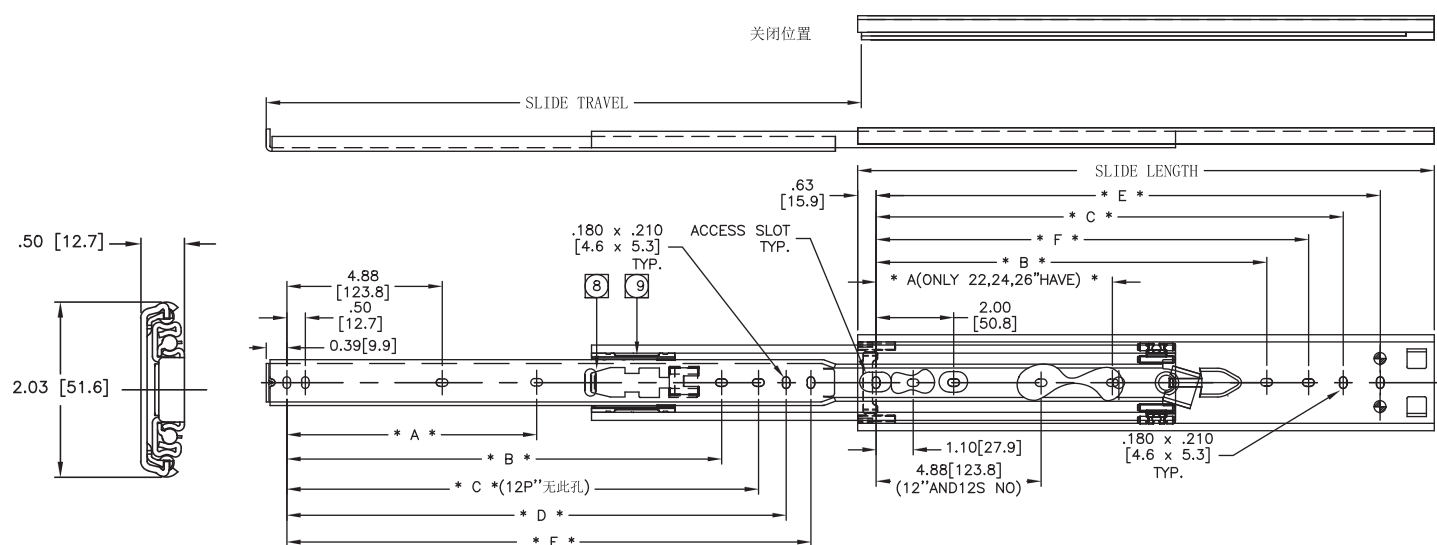




## 滑轨 SS 3557系列

应用场景：电子机柜，工业抽屉/托盘，实验室设备，  
医疗行业，船舶等对盐雾抗腐蚀要求比较高的领域

中型承载滑轨，最高可达91kg/pr，超行程，  
可拆分安装，具有拉出锁定功能



Model SS 3557 shown

表面处理： 不锈钢（本色）

长度： 12" - 26" [305 mm - 660 mm]

高度： 2.00" [50.8 mm]

承载： 最大可达91kg/pr

滑轨厚度： .50" +.015/- .000 [12.7 mm +0.4/-0.0]

滑轨行程： 滑轨长度加 1.00" [25.4 mm]

安装方式： 锁螺丝或支架安装

螺丝型号： M4 圆头螺丝/#8(英制)

是否可拆分： 滑轨内轨可拆分

滑轨功能： 具有拉出锁定功能

INCHES  
[MM]

SLIDE P/N	SLIDE LENGTH	SLIDE TRAVEL	* A *	* B *	* C *	* D *	* E *	* F *
SS3557-12P	12.00 [305]	13.00 [330]	-	-	9.25 [235.0]	9.75 [247.7]	10.25 [260.4]	8.25 [209.6]
SS3557-12S	12.00 [305]	12.50 [317.5]	-	-	9.25 [235.0]	9.75 [247.7]	10.25 [260.4]	8.25 [209.6]
SS3557-14P	14.00 [356]	15.00 [381]	-	-	11.25 [285.8]	11.75 [298.5]	12.25 [311.2]	10.25 [260.4]
SS3557-16P	16.00 [406]	17.00 [432]	-	-	13.25 [336.6]	13.75 [349.3]	14.25 [362.0]	12.25 [311.2]
SS3557-18P	18.00 [457]	19.00 [483]	7.00 [177.8]	12.38 [314.4]	15.25 [387.4]	15.75 [400.1]	16.25 [412.8]	14.25 [362.0]
SS3557-20P	20.00 [508]	21.00 [533]	8.00 [203.2]	14.38 [365.3]	17.25 [438.2]	17.75 [450.9]	18.25 [463.6]	16.25 [412.8]
SS3557-22P	22.00 [559]	23.00 [584]	9.00 [228.6]	16.38 [416.1]	19.25 [489.0]	19.75 [501.7]	20.25 [514.4]	18.25 [463.6]
SS3557-24P	24.00 [610]	25.00 [635]	10.00 [254.0]	18.38 [466.9]	21.25 [539.8]	21.75 [552.5]	22.25 [565.2]	20.25 [514.4]
SS3557-26P	26.00 [660]	27.00 [686]	11.00 [279.4]	20.38 [517.7]	23.25 [590.6]	23.75 [603.3]	24.25 [616.0]	22.25 [565.2]

\*滑轨承载能力是基于滑轨长度450mm，抽屉宽度400mm，载荷均匀分布状态下，通过至少10000次循环测试，及滑轨完全打开状态，24小时的两倍载荷静载测试。



雅固拉国际精密工业（苏州）有限公司

苏州工业园区苏虹东路178号

Tel: 0086-512-62731200

www.accuride.com.cn